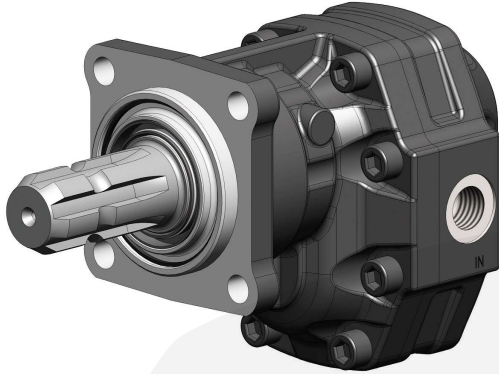


POMPE AD INGRANAGGI FISSAGGIO 4 FORI-ASAE 4 HOLES-ASAE HYDRAULIC GEAR PUMPS

CODICE FAMIGLIA
FAMILY CODE

105-061

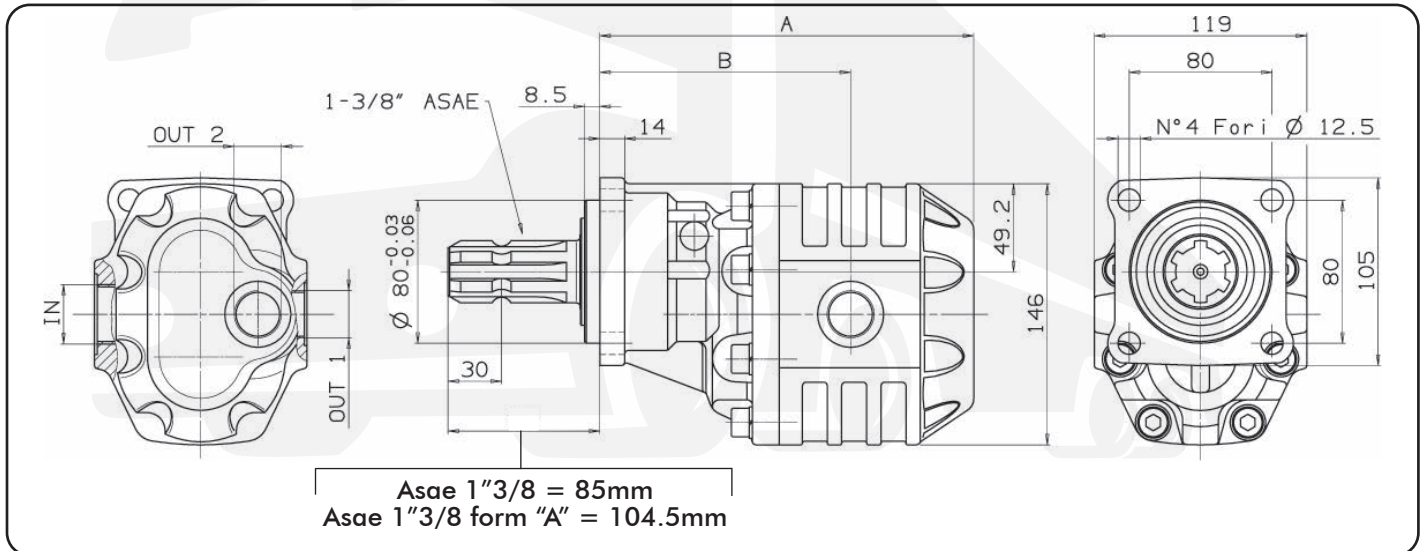
NPH ASAE



Codice fascicolo:997-400-10515

Fluido idraulico Fluid	Minerale o sintetico compatibile con guarnizioni: Mineral or synthetic compatible with the following seals: NBR, FKM, FPM, Nylon				
Viscosità cinematica consigliata Kinematic viscosity suggested	T media ambiente (°C) Average ambient temp. (°C)	< -10	-10÷10	10÷35	> 35
	VG (cSt = mm ² /s)	22	32	46	68
Viscosità cinematica ottimale di esercizio Optimale kinematic viscosity		VG= 10 cSt ÷ 100 cSt			
Viscosità cinematica max consentita all'avviamento Max kinematic viscosity suggested at the start-up		VG= 750 cSt			
Indice di viscosità consigliato Viscosity index suggested	VI > 100	Temperatura di esercizio Working temperature			
		-15°C +100°C			
Grado di filtrazione Oil filtering		> 200 bar: 10 µm < 200 bar: 25 µm			
Pressione di aspirazione Inlet pressure		-0,3 ÷ 2 bar			
Senso di rotazione Pump rotation		Unidirezionale (DX o SX) Unidirectional (Right or Left)			

Data: Lunedì 16 luglio 2012



Codice foglio:997-105-06101 Rev:AB

Tipo pompa Pump type	Rotazione / Rotation		IN ISO 228	OUT 1 ISO 228	OUT 2 ISO 228	A mm	B mm	Peso Weight Kg					
	Destra / Right	Sinistra / Left											
NPH 17 - ASAE 1" 3/8	105-061-00175	105-061-00184	G 1/2	G 1/2		168.5	119.5	11					
NPH 22 - ASAE 1" 3/8	105-061-00228	105-061-00237				172	121.5	11.5					
NPH 27 - ASAE 1" 3/8	105-061-00273	105-061-00282				174.5	124	12					
NPH 34 - ASAE 1" 3/8	105-061-00344	105-061-00353	G 3/4			179.5	125	13					
NPH 43 - ASAE 1" 3/8	105-061-00433	105-061-00442				185.5	130	13.5					
NPH 51 - ASAE 1" 3/8	105-061-00513	105-061-00522				190.5	130.5	14					
NPH 61 - ASAE 1" 3/8	105-061-00611	105-061-00620	G 1	G 3/4		196.5	136.5	14.5					
NPH 61 - ASAE 1" 3/8 FORM "A"		105-061-40622				204.5	135.5	15					
NPH 73 - ASAE 1" 3/8	105-061-00737	105-061-00746				209.5	140.5	15.5					
NPH 82 - ASAE 1" 3/8	105-061-00826	105-061-00833	G 1 1/4										
NPH 82 - ASAE 1" 3/8 FORM "A"		105-061-40833							G 1	G 3/4	226.5	154.5	15
NPH 100 - ASAE 1" 3/8	105-061-01003	105-061-01012									242.5	158.5	17
NPH 100 - ASAE 1" 3/8 FORM "A"		105-061-41014											
NPH 125 - ASAE 1" 3/8	105-061-01254	105-061-01263											

pag.11



www.hydrotruck-cerpadla.cz
info@hydrotruck.cz

Hydrotruck s.r.o.
Tovačovská 3457/4a
750 02, Přerov
Česká republika

COMPANY WITH
QUALITY SYSTEM
CERTIFIED BY DNV GL
= ISO 9001:2015 =

CARATTERISTICHE TECNICHE DI FUNZIONAMENTO / TECHNICAL FEATURES

Tipo pompa Pump type	Cilindrata Displacement cm ³ /rev	Pressione/Pressure			Velocità max. continua Max. continuous speed rpm	Velocità max. intermittente Max. intermittent speed rpm	Velocità min. Min. speed rpm
		P1 bar	P2 bar	P3 bar			
NPH-17	17.04	290	315	325	2500	3000	300
NPH-22	22.15						
NPH-27	26.18						
NPH-34	38.88	280	300	310	2200	2800	
NPH-43	43.12	270	290	300	2000	2500	
NPH-51	50.82	240	260	280	1800	2000	
NPH-61	60.06	220	240	250			
NPH-73	72.88	200	220	230	1600	1800	
NPH-82	81.08	190	210	220	1500		
NPH-100	98.18	180	200				
NPH-125	122.72	160	180	200			

P1=Pressione max.continua

Max. continuous pressure

(100%)

P2=Pressione max. intermittente

Max. Intermittent pressure

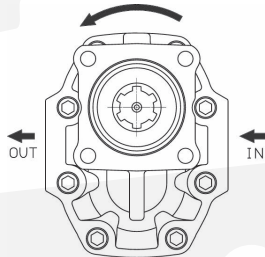
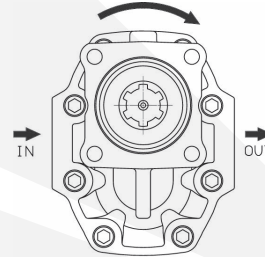
(20 sec.max.)

P3=Pressione max. di punta

Max. peak pressure

(6 sec.max)

SENSO DI ROTAZIONE POMPA / DIRECTION OF ROTATION

Rotazione antioraria, pompa sinistra
Anti-clockwise rotation, left pumpVista FRONTALE
FRONTRotazione oraria, pompa destra
Clockwise rotation, right pumpVista FRONTALE
FRONT