

POMPE AD INGRANAGGI FISSAGGIO 4 FORI-ASAE FEMMINA 4 HOLES-ASAE FEMALE HYDRAULIC GEAR PUMPS

CODICE FAMIGLIA
FAMILY CODE

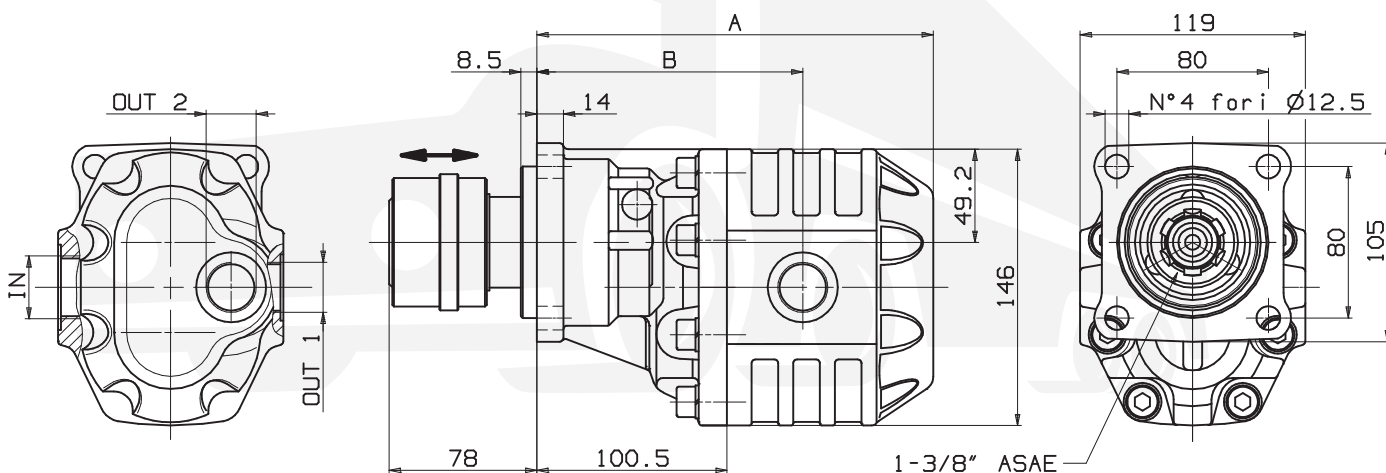
105-061-1

NPH ASAE-F



Codice fascicolo: 997-400-10515

Fluido idraulico Fluid	Minerale o sintetico compatibile con guarnizioni: Mineral or synthetic compatible with the following seals: NBR, FKM, FPM, Nylon				
Viscosità cinematica consigliata Kinematic viscosity suggested	T media ambiente (°C) Average ambient temp. (°C)	< -10	-10 ÷ 10	10 ÷ 35	> 35
	VG (cSt = mm ² /s)	22	32	46	68
Viscosità cinematica ottimale di esercizio Optimale kinematic viscosity		VG = 10 cSt ÷ 100 cSt			
Viscosità cinematica max consentita all'avviamento Max kinematic viscosity suggested at the start-up		VG = 750 cSt			
Indice di viscosità consigliato Viscosity index suggested	VI > 100	Temperatura di esercizio Working temperature -15°C +100°C			
Grado di filtrazione Oil filtering		> 200 bar: 10 µm < 200 bar: 25 µm			
Pressione di aspirazione Inlet pressure		-0,3 ÷ 2 bar			
Senso di rotazione Pump rotation		Unidirezionale (DX o SX) Unidirectional (Right or Left)			



Data: Martedì 23 gennaio 2017

Tipo pompa Pump type	Rotazione / Rotation		IN ISO 228	OUT 1 ISO 228	OUT 2 ISO 228	A mm	B mm	Peso Weight Kg
	Destra Right	Sinistra Left						
NPH-17	105-061-10173	105-061-10182	G 1/2	G 1/2	G 1/2	168.5	119.5	11
NPH-22	105-061-10226	105-061-10235				172	121.5	11.5
NPH-27	105-061-10271	105-061-10280	G 3/4	G 3/4	G 3/4	174.5	124.5	12
NPH-34	105-061-10342	105-061-10351				179.5	125	13
NPH-43	105-061-10431	105-061-10440	G 1	G 3/4	G 3/4	185.5	130	13.5
NPH-51	105-061-10511	105-061-10520				190.5	130.5	14
NPH-61	105-061-10619	105-061-10628	G 1 1/4	G 1	G 3/4	196.5	136.5	14.5
NPH-73	105-061-10735	105-061-10744				204.5	135.5	15
NPH-82	105-061-10824	105-061-10833	G 1 1/4	G 1	G 3/4	209.5	140.5	15.5
NPH-100	105-061-11001	105-061-11010				226.5	154.5	15
NPH-125	105-061-11252	105-061-11261				242.5	158.5	17

Rev: AC

Codice foglio: 997-105-06102

CARATTERISTICHE TECNICHE DI FUNZIONAMENTO/TECHNICAL FEATURES

Tipo pompa Pump type	Cilindrata Displacement cm ³ /rev	Pressione/Pressure			Velocità max. continua Max. continuous speed rpm	Velocità max. intermittente Max. intermittent speed rpm	Velocità min. Min. speed rpm
		P1 bar	P2 bar	P3 bar			
NPH-17	17.04	290	315	325	2500	3000	300
NPH-22	22.15						
NPH-27	26.18						
NPH-34	38.88	280	300	310	2200	2800	
NPH-43	43.12	270	290	300	2000	2500	
NPH-51	50.82	240	260	280			
NPH-61	60.06	220	240	250	1800	2000	
NPH-73	72.88	200	220	230	1600		
NPH-82	81.08	190	210	220	1500	1800	
NPH-100	98.18	180	200				
NPH-125	122.72	160	180	200			

P1=Pressione max.continua

Max. continuous pressure

(100%)

P2=Pressione max. intermittente

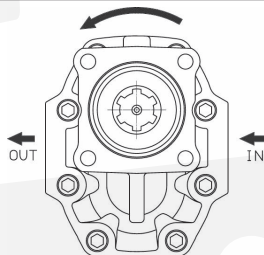
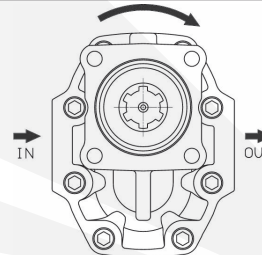
Max. Intermittent pressure

(20 sec.max.)

P3=Pressione max. di punta

Max. peak pressure

(6 sec.max)

SENSO DI ROTAZIONE POMPA / DIRECTION OF ROTATION**Rotazione antioraria, pompa sinistra**
Anti-clockwise rotation, left pumpVista FRONTALE
FRONT**Rotazione oraria, pompa destra**
Clockwise rotation, right pumpVista FRONTALE
FRONT