

**POMPE AD INGRANAGGI
FISSAGGIO 4 FORI-ASAE
FEMMINA
4 HOLES-ASAE FEMALE
HYDRAULIC GEAR PUMPS**

CODICE FAMIGLIA
FAMILY CODE

1050621

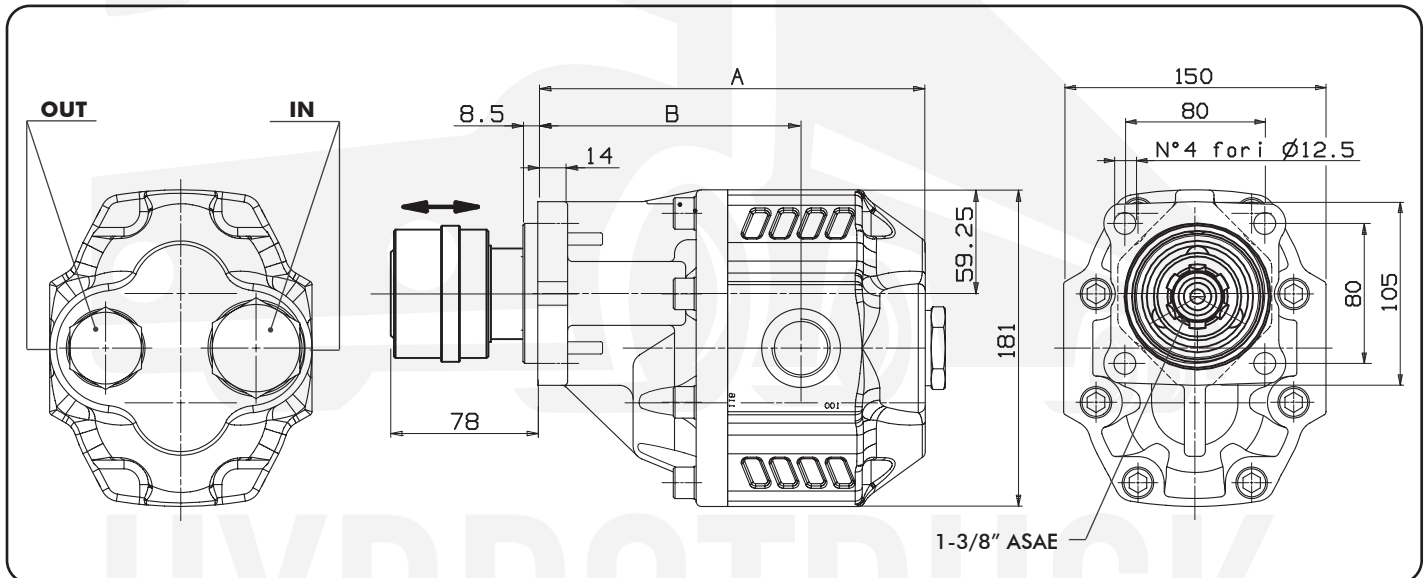
NPGH ASAE-F

Codice fascicolo: 997-400-10515



Fluido idraulico Fluid	Minerale o sintetico compatibile con guarnizioni: Mineral or synthetic compatible with the following seals: NBR, FKM, FPM, Nylon				
Viscosità cinematica consigliata Kinematic viscosity suggested	T media ambiente (°C) Average ambient temp. (°C)	< -10	-10 ÷ 10	10 ÷ 35	> 35
	VG (cSt = mm ² /s)	22	32	46	68
Viscosità cinematica ottimale di esercizio Optimale kinematic viscosity		VG = 10 cSt ÷ 100 cSt			
Viscosità cinematica max consentita all'avviamento Max kinematic viscosity suggested at the start-up		VG = 750 cSt			
Indice di viscosità consigliato Viscosity index suggested	VI > 100	Temperatura di esercizio Working temperature -15°C +100°C			
Grado di filtrazione Oil filtering		> 200 bar: 10 µm < 200 bar: 25 µm			
Pressione di aspirazione Inlet pressure		-0,3 ÷ 2 bar			
Senso di rotazione Pump rotation		Unidirezionale (DX o SX) Unidirectional (Right or Left)			

Data: Mercoledì 11 novembre 2020



Rev: AA

Codice foglio: 997-105-06202

Tipo pompa Pump type	Rotazione / Rotation		IN ISO 228	OUT ISO 228	A mm	B mm	Peso Weight Kg
	Destra Right	Sinistra Left					
NPGH-63	10506210636	10506210645	G 1	G 3/4	201.5	136.5	20
NPGH-73	10506210734	10506210743			205.5	140.5	22
NPGH-84	10506210841	10506210850			209.5	141	22.5
NPGH-100	10506211000	10506211019	G 1-1/4	G 1	215.5	144.5	23
NPGH-116	10506211162	10506211171			221.5	150.5	23.5
NPGH-133	10506211331	10506211340	G 1-1/2		231.5	152.5	24.5
NPGH-150	10506211500	10506211519			236.5	157.5	25

CARATTERISTICHE TECNICHE DI FUNZIONAMENTO/TECHNICAL FEATURES

Tipo pompa Pump type	Cilindrata Displacement cm ³ /rev	Pressione/Pressure			Velocità max. continua Max. continuous speed rpm	Velocità max. intermittente Max. intermittent speed rpm	Velocità min. Min. speed rpm
		P1 bar	P2 bar	P3 bar			
NPGH-63	63.70	290	315	325	1800	2700	300
NPGH-73	74.87	280	300	315			
NPGH-84	85.96	260	280	290			
NPGH-100	102.60	250	270	280			
NPGH-116	119.24	240	260	270	1500	2500	
NPGH-133	135.88	220	250	260			
NPGH-150	149.75	180	210	220			

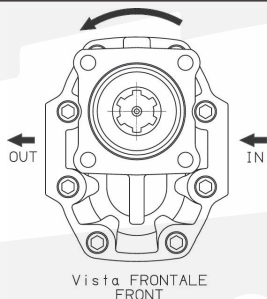
P1=Pressione max.continua
P2=Pressione max. intermittente
P3=Pressione max. di punta

Max. continuous pressure
Max. Intermittent pressure
Max. peak pressure

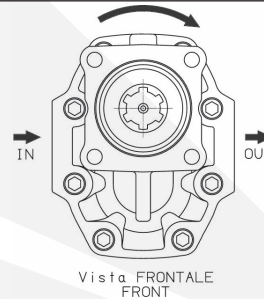
(100%)
(20 sec.max.)
(6 sec.max)

SENSO DI ROTAZIONE POMPA / DIRECTION OF ROTATION

Rotazione antioraria, pompa sinistra
Anti-clockwise rotation, left pump



Rotazione oraria, pompa destra
Clockwise rotation, right pump



HYDROTRUCK

PER MODIFICARE IL SENSO DI ROTAZIONE VEDERE ISTRUZ. 99700200042
TO CHANGE THE DIRECTION OF ROTATION SEE INSTRUCTION 99700200042